



■ Características:

- Rango de entrada universal / Rango completo (hasta 305VCA)
- Función de corrección del factor de potencia incorporada
- Eficiencia hasta el 94%
- Protecciones: cortocircuito / Sobre carga / Sobre tensión / Temperatura
- Ventilación por libre circulación de aire
- Corriente de salida ajustable (versión A) o dimable (Versión B)
- Diseñada con grados IP65/ IP67 para aplicaciones en interior o exterior
- Función de regulación (dimado) 3 en 1 (1~10Vdc o señal PWM o resistencia)
- Adecuada para iluminación LED o displays LED
- Cumple con los requisitos de seguridad a nivel Mundial para iluminación
- Adecuada para aplicaciones en ambientes húmedos y mojados
- 5 años de garantía (Nota.10)



HLG-150-12 **A** Blanco: Grado de protección IP67. No ajustable al no llevar potenciómetros. Conexión de entrada y salida mediante cable externo.
 A : Grado de protección IP65. La tensión de salida y el corriente de salida pueden ajustarse con los potenciómetros incorporados.
 B : Grado de protección IP67. Función de regulación (dimado) 3 en 1 (1~10Vdc o señal PWM o resistencia).
 D (opcional): Grado de protección IP67. Función de regulación (dimado) a través de temporizador; para mayor información contacte con Meanwell.

ESPECIFICACIONES

MODELO	HLG-150-12	HLG-150-15	HLG-150-20	HLG-150-24	HLG-150-30	HLG-150-36	HLG-150-42	HLG-150-48	HLG-150-54	
SALIDA	VOLTAJE CC	12V	15V	20V	24V	30V	36V	42V	48V	54V
	RANGO DE CORRIENTE CONSTANTE ⁴	6 ~ 12V	7,5 ~ 15V	10 ~ 20V	12 ~ 24V	15 ~ 30V	18 ~ 36V	21 ~ 42V	24 ~ 48V	27 ~ 54V
	CORRIENTE ASIGNADA	12,5A	10A	7,5A	6,3A	5A	4,2A	3,6A	3,2A	2,8A
	POTENCIA ASIGNADA	150W	150W	150W	151,2W	150W	151,2W	151,2W	153,6W	151,2W
	RUIDO Y RIZADO (max.) ^{Nota.2}	150mVp-p	150mVp-p	150mVp-p	150mVp-p	200mVp-p	200mVp-p	200mVp-p	200mVp-p	200mVp-p
	AJUSTE TENSIÓN SALIDA ^{Nota.6}	10,8 ~ 13,5V	13,5 ~ 17V	17 ~ 22V	22 ~ 27V	27 ~ 33V	33 ~ 40V	38 ~ 46V	43 ~ 53V	49 ~ 58V
	AJUSTE CORRIENTE EN MODO C.C.	La tensión de salida y el rango de corriente constante pueden ajustarse mediante potenciómetro interno. Solo en el tipo A								
		7,5 ~ 12,5A	6 ~ 10A	4,5 ~ 7,5A	3,8 ~ 6,3A	3 ~ 5A	2,5 ~ 4,2A	2,16 ~ 3,6A	1,92 ~ 3,2A	1,68 ~ 2,8A
	TOLERANCIA TENSIÓN ^{Nota.3}	±2,5%	±2,0%	±1,0%	±1,0%	±1,0%	±1,0%	±1,0%	±1,0%	±1,0%
	REGULACIÓN DE LÍNEA	±0,5%	±0,5%	±0,5%	±0,5%	±0,5%	±0,5%	±0,5%	±0,5%	±0,5%
REGULACIÓN DE CARGA	±2,0%	±1,5%	±1,0%	±0,5%	±0,5%	±0,5%	±0,5%	±0,5%	±0,5%	
TIEMPO DE ENCENDIDO, SUBIDA ^{Nota.8}	1000ms,50ms/115VAC 500ms,50ms/230VAC a plena carga; Tipo B 1000ms,200ms/115VAC 500ms,200ms/230VAC al 95% carga									
TIEMPO DE MANTENIMIENTO ^(Tip.)	16ms a plena carga 230VAC / 115VAC									
ENTRADA	RANGO DE TENSIÓN ^{Nota.5}	90 ~ 264VAC 127 ~ 370VDC								
	RANGO DE FRECUENCIA	47 ~ 63Hz								
	FACTOR DE POTENCIA ^(Tip.)	FP>0,98/115VAC, FP>0,95/230VAC (Por favor consulte la curva de "Factor de Potencia")								
	EFICIENCIA ^(Tip.)	92%	92,5%	93%	93,5%	93,5%	93,5%	94%	94%	94%
	CORRIENTE DE ENTRADA ^(Tip.)	1,7A / 115VAC 0,75A / 230VAC								
	CORRIENTE DE ARRANQUE ^(Tip.)	Arranque en frío 65A (duración= 425 μ s medidos al 50% I _{pico}) a 230VAC								
	CORRIENTE DE CONTACTO	<0,75mA / 240VAC								
PROTECCIONES	SOBRE CARGA	95 ~ 108%								
	CORTO CIRCUITO	Tipo de protección: Corriente constante de salida con recuperación automática cuando el fallo desaparece.								
	SOBRE TENSIÓN	Corriente constante de salida con recuperación automática cuando el fallo desaparece.								
		14 ~ 17V	18 ~ 21V	23 ~ 27V	28 ~ 34V	34 ~ 38V	41 ~ 46V	47 ~ 53V	54 ~ 63V	59 ~ 65V
	Tipo de protección: apagado de la salida, necesita desconexión y conexión de alimentación para volver a funcionar									
EXCESO DE TEMPERATURA	Apagado de la salida, con recuperación automática cuando el fallo desaparece									
AMBIENTE	TEMPERATURA DE TRABAJO	-40 ~ +70°C (Consulte la curva de deriva)								
	HUMEDAD DE TRABAJO	20 ~ 95% HR sin condensación								
	TEMP. Y HUMEDAD ALMACENAJE	-40 ~ +80°C , 10 ~ 95% HR								
	COEFICIENTE DE TEMP.	±0,03%/°C (0 ~ 50°C)								
	VIBRACIONES	10 ~ 500Hz, 5G 12min./1ciclo, período de 72min. en cada eje X, Y, Z								
SEGURIDAD CEM	ESTÁNDARES DE SEGURIDAD ^{Nota.7}	UL8750, CSA C22.2 No. 250.0-08, EN61347-1, EN61347-2-13 independiente IP65 o IP67, J61347-1, J61347-2-13 homologados; diseñados para cumplir con UL60950-1, TUV EN60950-1								
	TENSIÓN DE AISLAMIENTO	Entrada/Salida:3,75KVAC Entrada/Tierra:2KVAC Salida/Tierra:1,5KVAC								
	RESISTENCIA DE AISLAMIENTO	Entrada/Salida, Entrada/Tierra, Salida/Tierra:100M Ohmios / 500VDC / 25°C/ 70% HR								
	EMISIONES CEM	Cumple con EN55015, EN55022 (CISPR22) Clase B, EN61000-3-2 Clase C (≥60% carga) ; EN61000-3-3								
INMUNIDAD CEM	Cumple con EN61000-4-2,3,4,5,6,8,11, EN61547, EN55024, industria ligera (sobre tensión 4KV), criterio A									
OTROS	MTBF	192,2Khrs min. MIL-HDBK-217F (25°C)								
	DIMENSIONES	228*68*38,8mm (Largo x Ancho x Alto)								
	EMBALAJE	1,15Kg por unidad; 12 unidades por caja / 14,8Kg / 0,74 Pies cúbicos								

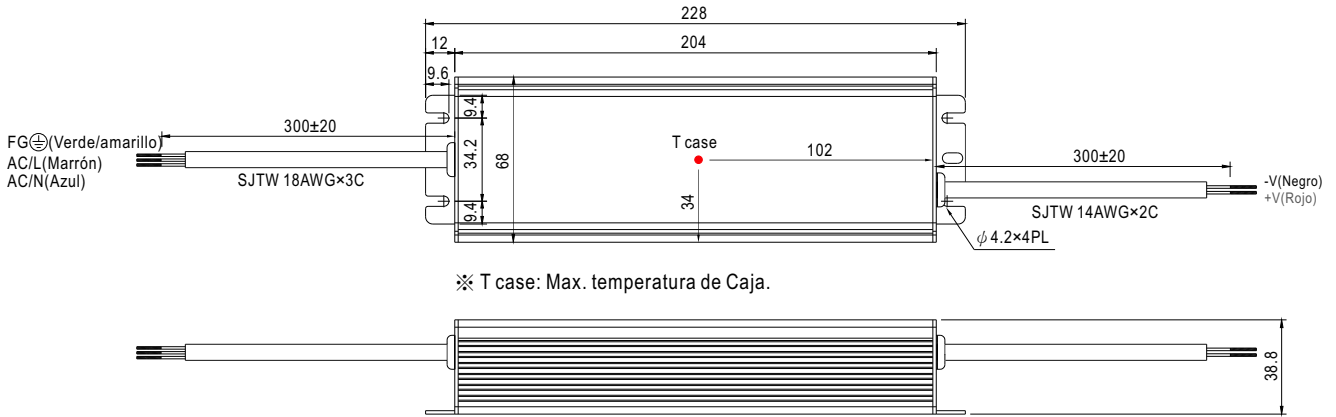
NOTAS

1. Todos los parámetros, salvo indicación contraria han sido probados a 230VCA de tensión de entrada, carga asignada y 25°C de temperatura ambiente.
2. El Ruido y Rizado ha sido medido con un ancho de banda de 20MHz con un cable de 12 pulgadas trenzado con condensadores de 0,1uf y 47uf en paralelo.
3. Tolerancia: incluye la tolerancia de ajuste y la regulación de línea y carga.
4. Por favor consulte las indicaciones de como manejar los módulos LED.
5. Puede ser necesario utilizar menos potencia que la asignada para bajas tensiones de entrada. Consulte el diagrama de características estáticas.
6. Solo en los modelos A.
7. Diseños de seguridad y CEM recogidos en las normativas EN60598-1, CNS15233, GB7000.1, FCC parte 18.
8. La duración del tiempo de encendido se ha medido con un arranque en frío. Encender y apagar la fuente puede incrementar ese tiempo.
9. El driver es un componente que funcionará en combinación con otros elementos, por tanto, el comportamiento CEM puede verse afectado y se debe verificar el sistema completo.
10. Por favor, consulte las condiciones de garantía.
11. Para cumplir los requisitos de la regulación ErP para luminarias se debe instalar esta fuente de alimentación después de un interruptor.

Mechanical Specification

Caja No.994D Unidades:mm

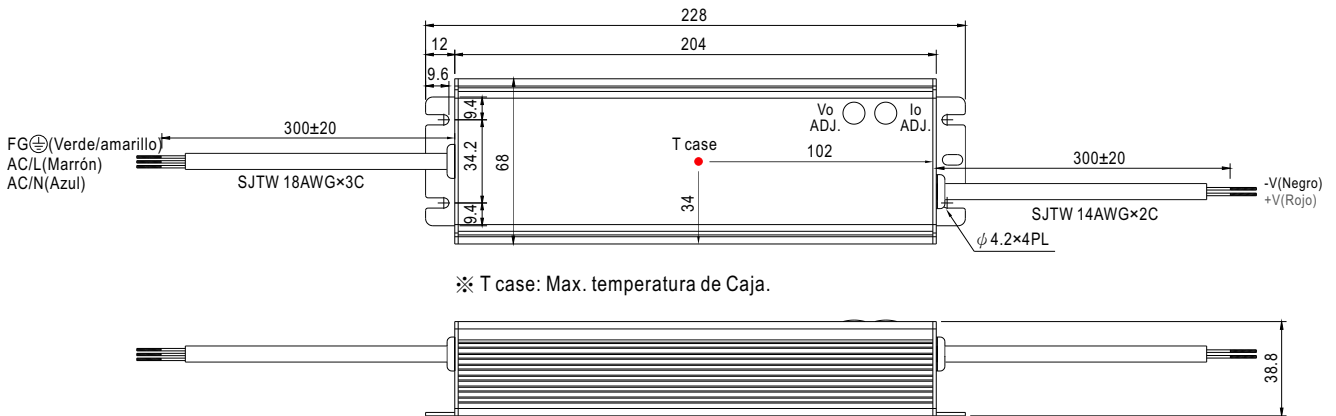
Blanco:(HLG-150)



※ T case: Max. temperatura de Caja.

※ IP67. Conexión entrada/salida mediante cable.

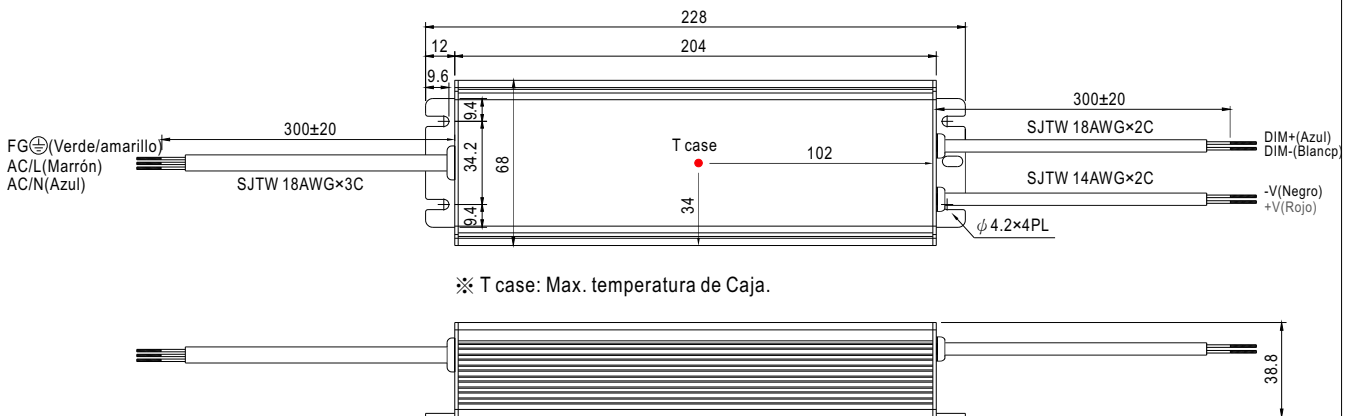
Tipo A:(HLG-150- _A)



※ T case: Max. temperatura de Caja.

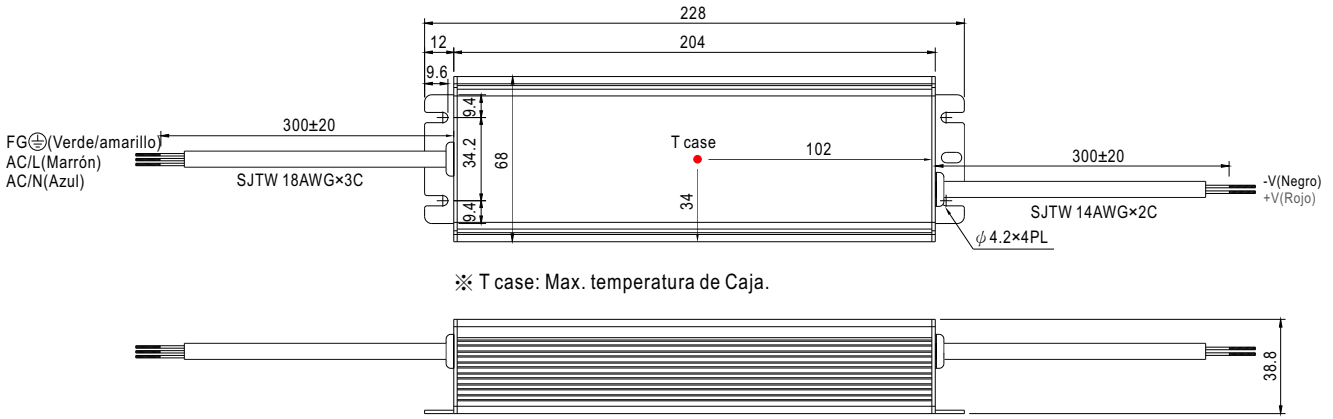
※ IP65. La tensión de salida y el rango de corriente constante pueden ajustarse mediante potenciómetro interno.
(Para acceder quitaremos la tapa de goma de la caja)

Tipo B:(HLG-150- _B)



※ T case: Max. temperatura de Caja.

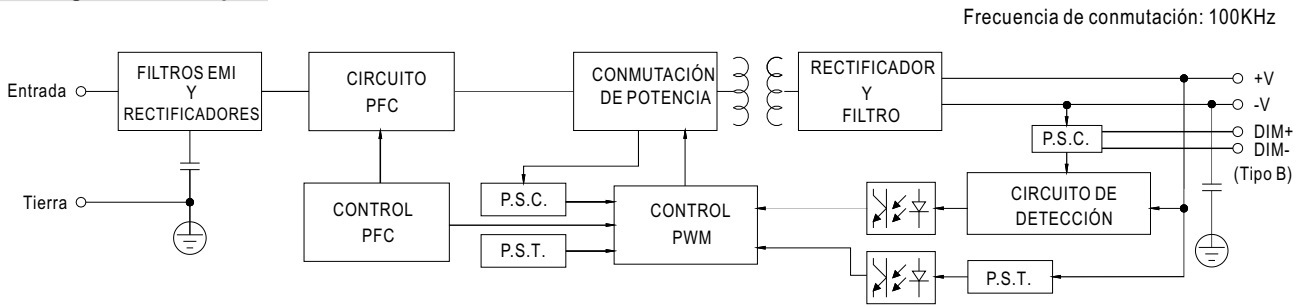
Tipo D(opcional):(HLG-150_D)



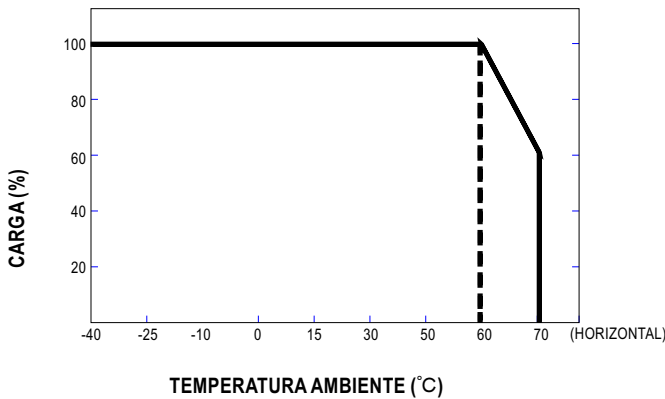
※ T case: Max. temperatura de Caja.

※ IP67. Función de regulación (dimado) a través de temporizador; para mayor información contacte con Meanwell.

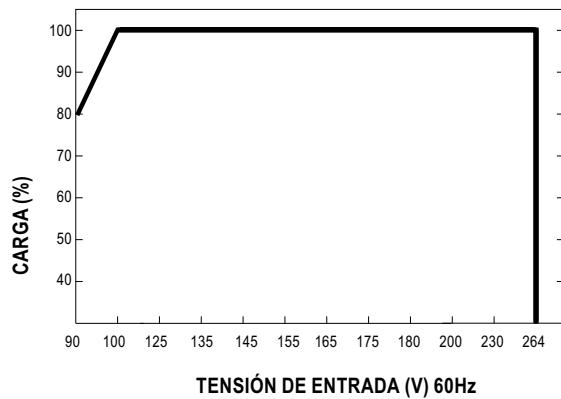
■ Diagrama de bloques



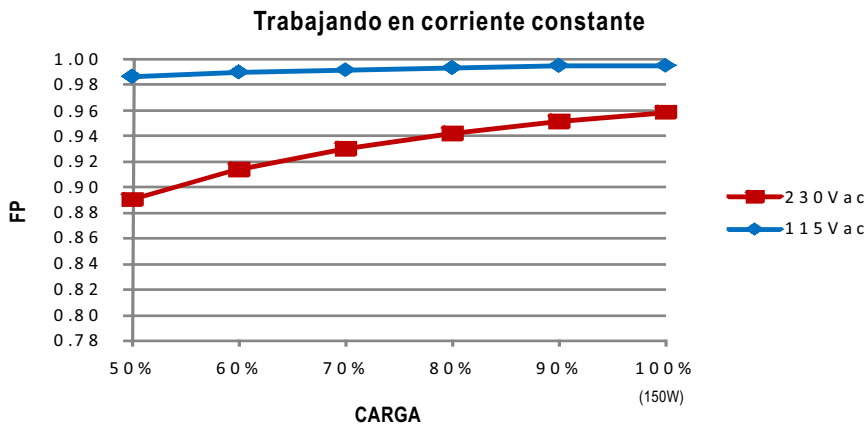
■ Curva de deriva según temperatura ambiente



■ Características estáticas, deriva según tensión de entrada

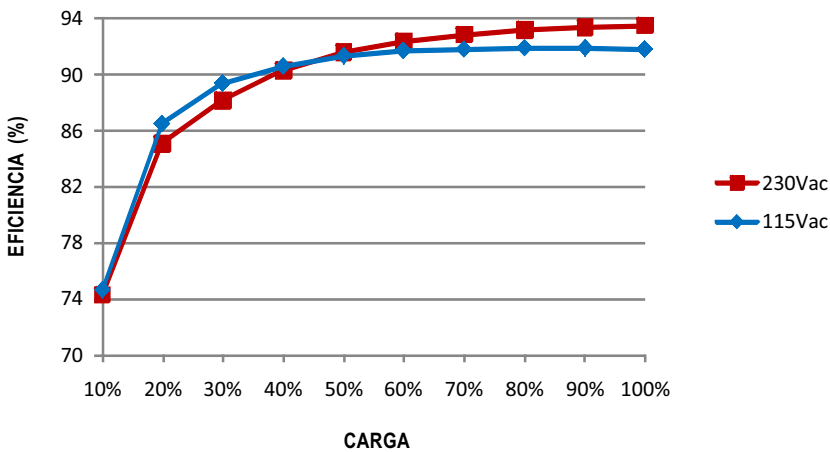


■ Factor de potencia



■ EFICIENCIA vs CARGA (Modelo de 48V)

La serie HLG-150 tiene una alta eficiencia de hasta el 94%

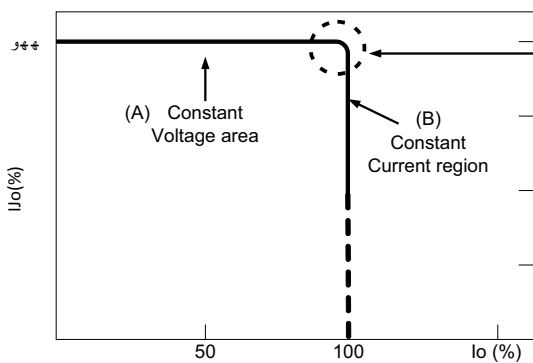


■ Modos de funcionamiento con los módulos LED

Hay dos tipos principales de procedimiento para hacer funcionar los LED: "transmisión directa" y "con un LED driver".

Una fuente de alimentación para LED puede trabajar en tensión constante (CV) o bien en corriente constante (CC).

Las fuentes para LED de Meanwell con función CV+CC pueden trabajar tanto en modo CV (con LED driver, zona A) como en modo CC (transmisión directa, zona B)).



Curva de trabajo de I-V

En modo de trabajo de corriente constante la tensión dependerá del número de LEDs y número de LEDs en serie, así como la temperatura ambiente y Vf de los LEDs.

En caso de duda contacte con MEAN WELL.

■ REGULACIÓN DE LA CORRIENTE DE SALIDA, DIMADO (sólo para Tipo B)



※ Función de regulación de la corriente de salida (dimming) 3 en 1; la corriente de salida puede ajustarse mediante señales 1~10Vdc, 10V PWM o resistencia conectadas a los terminales DIM+ y DIM-.

※ No conectar el cable "DIM-" a "-V".

※ Ajuste de la corriente de salida mediante resistencia

Valor de la resistencia	Con 1 driver	10KΩ	20KΩ	30KΩ	40KΩ	50KΩ	60KΩ	70KΩ	80KΩ	90KΩ	100KΩ	ABIERTO
	Con múltiples drivers (N=número de drivers conectados a la misma resistencia)	10KΩ/N	20KΩ/N	30KΩ/N	40KΩ/N	50KΩ/N	60KΩ/N	70KΩ/N	80KΩ/N	90KΩ/N	100KΩ/N	-----
Porcentaje de corriente de salida		10%	20%	30%	40%	50%	60%	70%	80%	90%	100%	95%~108%

※ Regulación mediante señal 1~10V para ajustar la corriente de salida

Valor de la señal 1-10V	1V	2V	3V	4V	5V	6V	7V	8V	9V	10V	ABIERTO
Corriente de salida	10%	20%	30%	40%	50%	60%	70%	80%	90%	100%	95%~108%

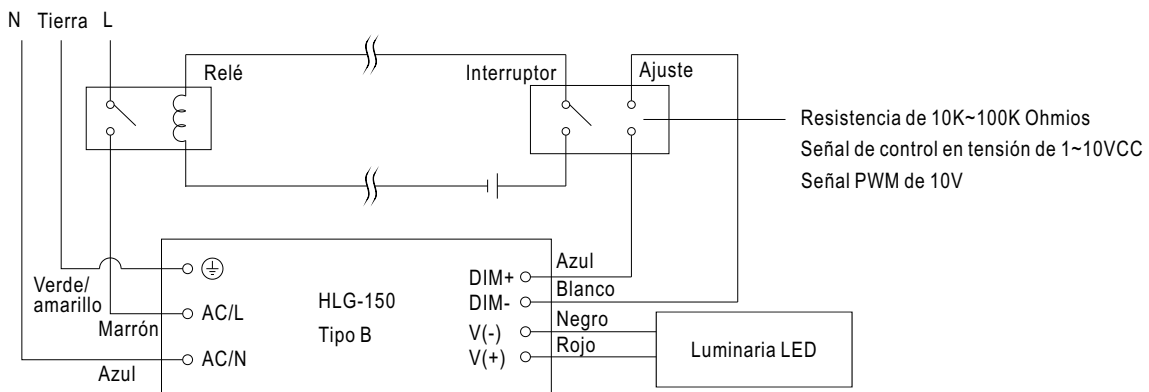
※ Regulación mediante señal PWM de 10V para ajustar la corriente de salida: Frecuencia de conmutación : 100Hz ~ 3KHz

Ciclo de trabajo	10%	20%	30%	40%	50%	60%	70%	80%	90%	100%	ABIERTO
Corriente de salida	10%	20%	30%	40%	50%	60%	70%	80%	90%	100%	95%~108%

※ La regulación de la corriente de salida del tipo B no permite un apagado completo de la luminaria. Consulte el esquema de conexión para conseguir apagar completamente la luminaria.

※ Pueden conectarse los LED directamente, pero no es adecuado para el uso de controladores adicionales.

Esquema de conexión para apagar la luminaria:



Utilizando un interruptor y un relé puede apagar completamente la luminaria.

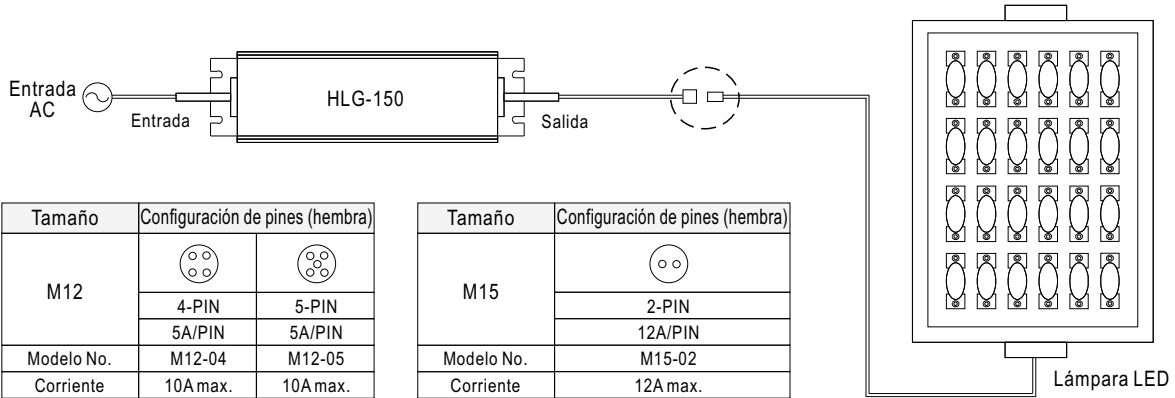
1. La corriente de salida puede regularse mediante una señal 1~10Vdc o 10V PWM o resistencia 0-100K Ohmios conectadas entre DIM+ y DIM-.

2. La luminaria LED puede apagarse y encenderse mediante el interruptor.

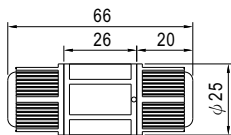
■ CONEXIÓN RESISTENTE AL AGUA

☉ Conector resistente al agua

El conector resistente al agua se conecta en la salida del cable de la HLG-150 para poder trabajar en ambientes húmedos/mojados o en exteriores.



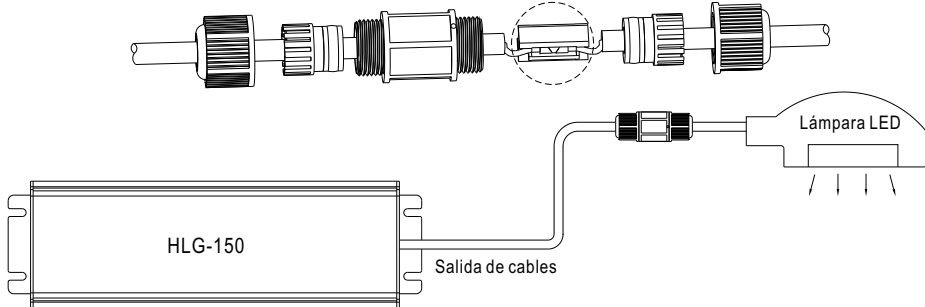
☉ Conector CJ04 (Cable Joiner)



CJ04-1 compatible con 14AWG~16AWG
 CJ04-2 compatible con 18AWG~22AWG



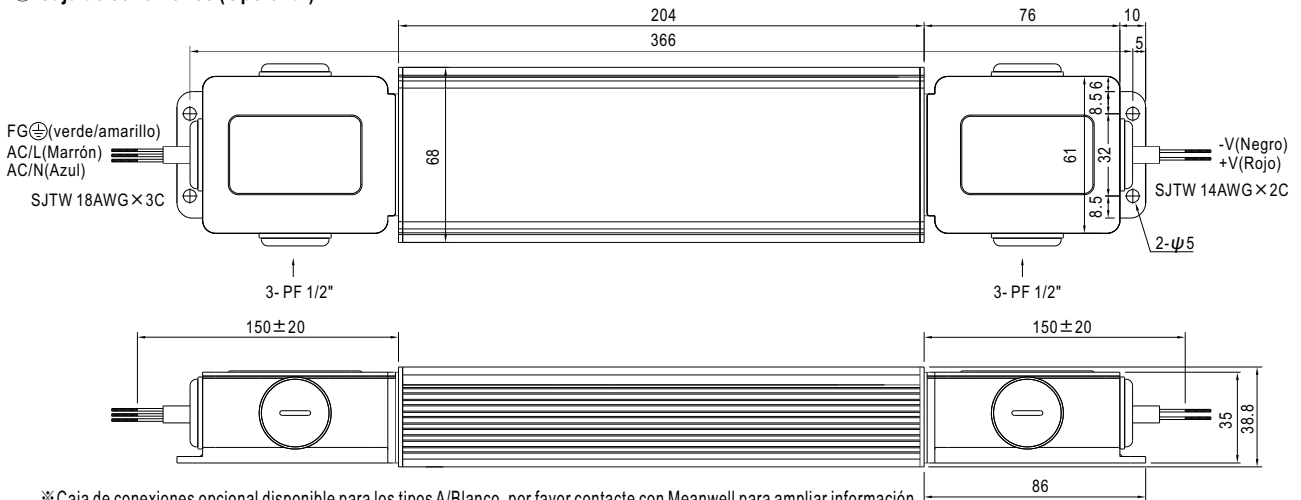
Podemos pasar hasta cuatro hilos a través del conector CJ04 y soldarlos o fijarlos con diversas herramientas.



※El CJ04 (cable joiner) se puede adquirir de forma independiente para diversos montajes.

Modelo de MEAN WELL No. : CJ04-1, CJ04-2.

☉ Caja de conexiones (Opcional)



※Caja de conexiones opcional disponible para los tipos A/Blanco, por favor contacte con Meanwell para ampliar información.